



---

# RoboMasters 2016

## 大学生机器人大赛

---

### 场地说明文档

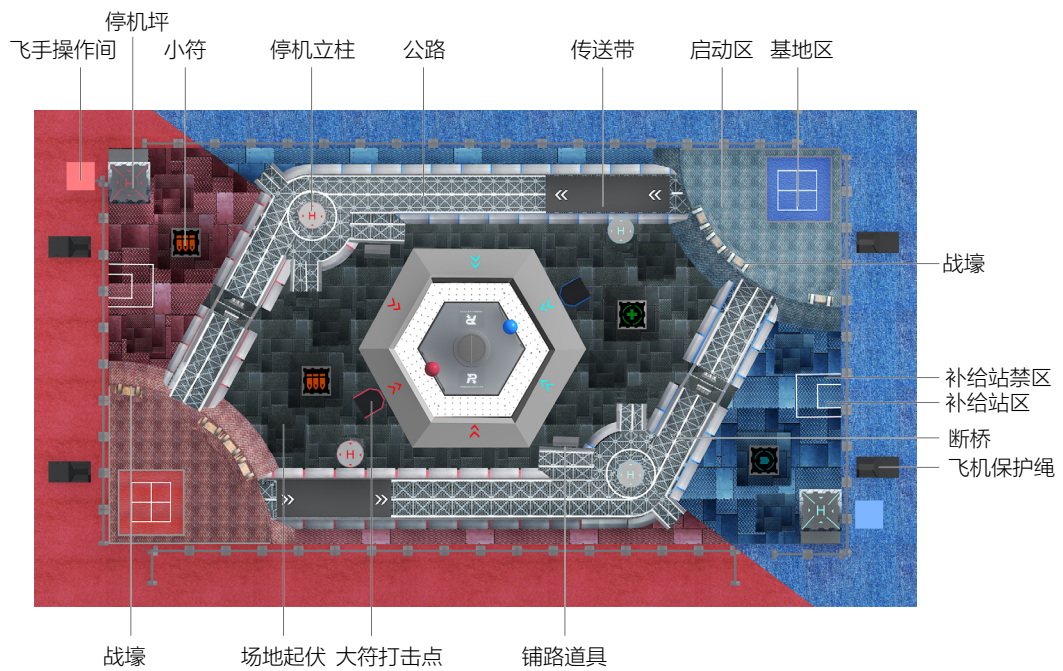
2016.08

RoboMasters 组委会对本文档拥有修改权和最终解释权

场地的更新版本将在官方论坛上发布，以比赛开始前发布的最终版本为准

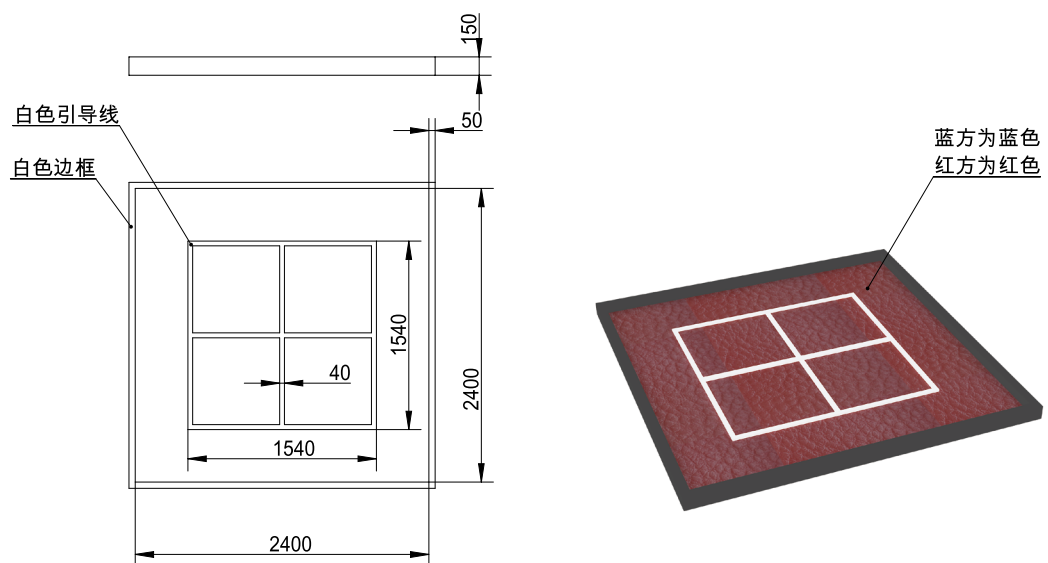
版本号：2.1

## 比赛场地



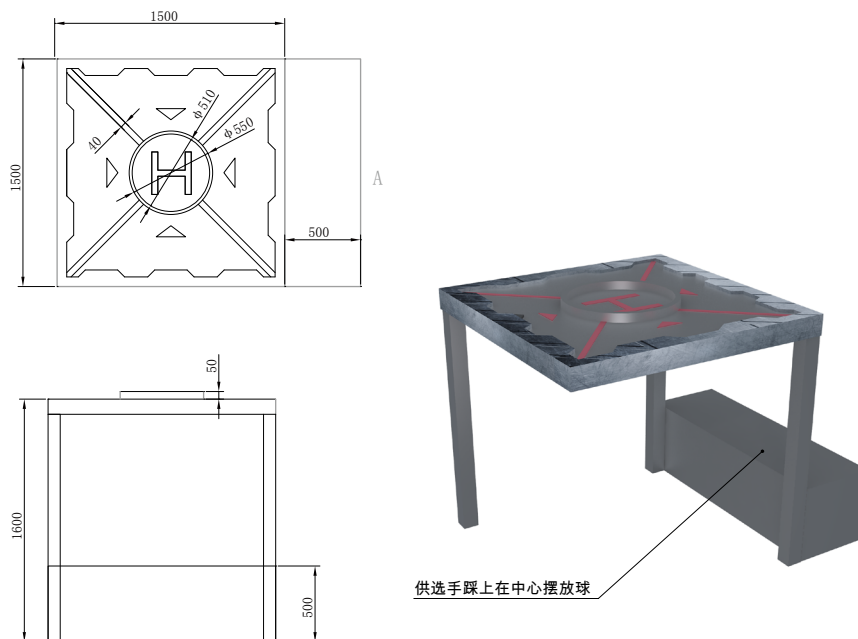
上图为比赛场地的示例图，是一个长为 28 米，宽为 15 米的矩形区域，基本道具会在以下文档中列出，场地尺寸因为制造因素会有 5% 左右的误差，一切以实际为准。

## 基地区



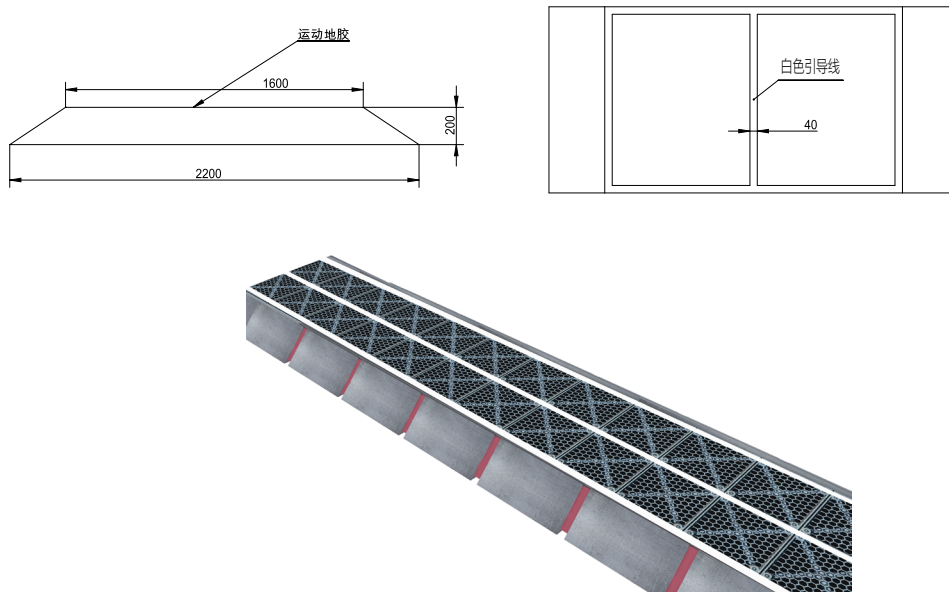
比赛过程中基地活动的区域，周围有 15cm 的围栏与场地隔开，基地只能在该区域自主移动，基地区离启动区边沿 30cm。

## 停机坪



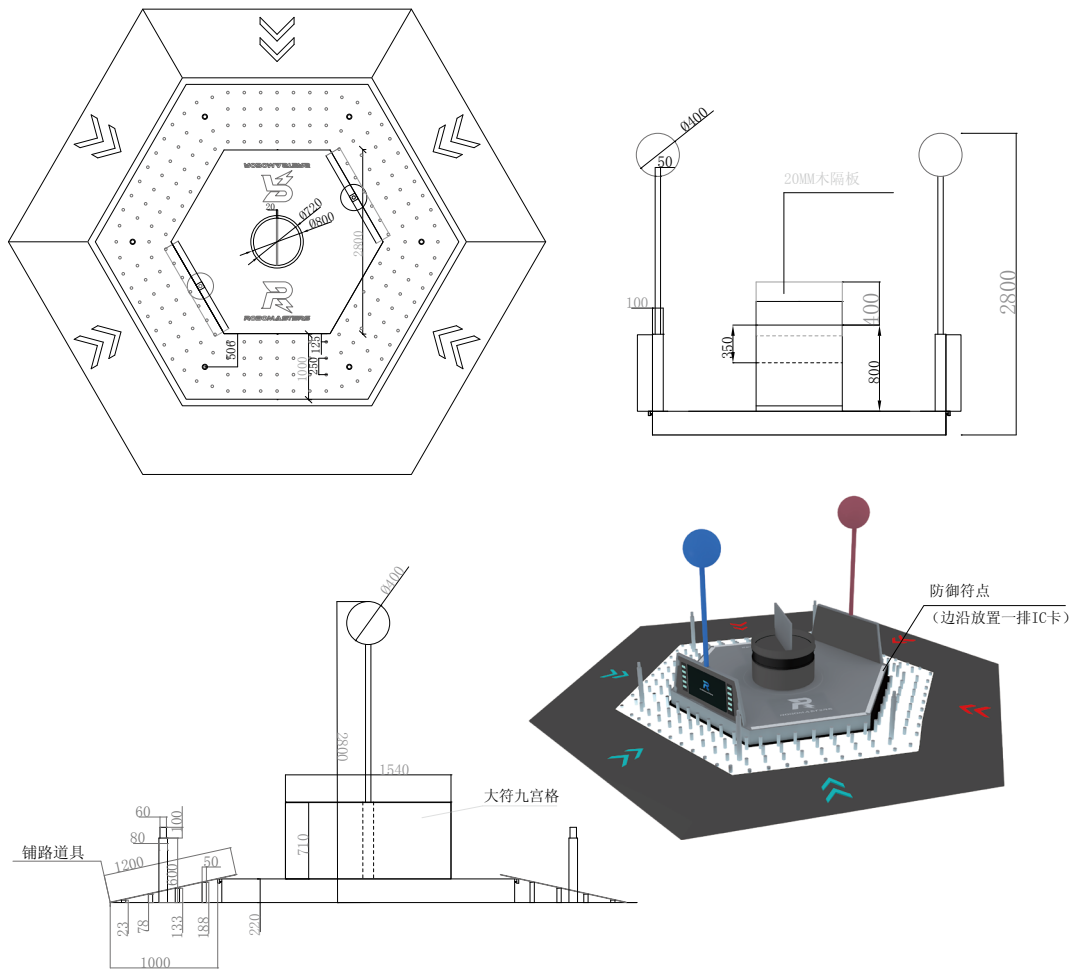
空中机器人起飞和补弹的区域,放置40颗高尔夫球。

## 公路



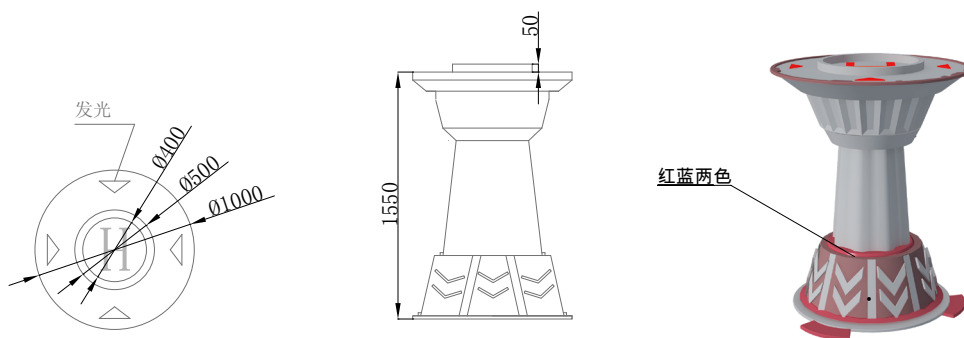
公路区是场地上的连通区域,略高于场地平面,表面平坦,上面绘有引导线,周围没有围栏,上图为公路区的基本构成。

## 资源岛



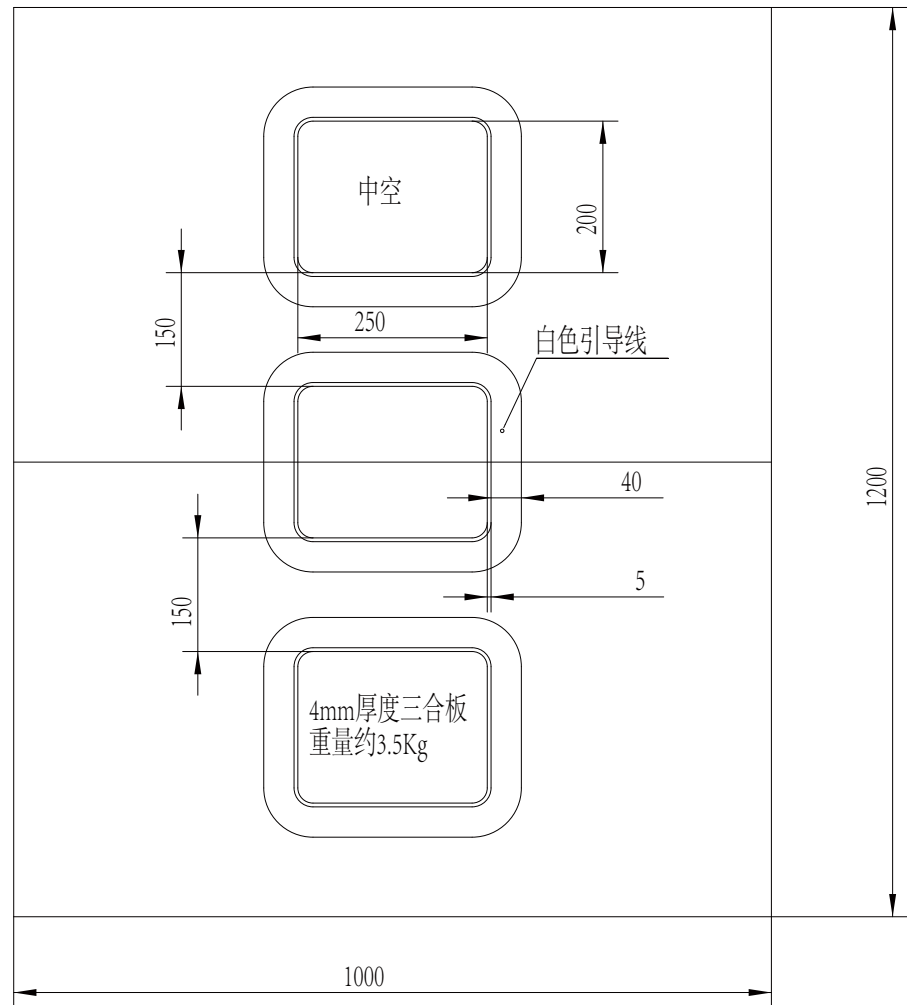
位于场地中心的公共资源区，周围以河流（图中环形区域）隔开，由组委会制作，中间放置有筒形结构的盛弹容器，容器内放置有足量的 17mm 与 42mm 混合弹丸，底部连通，子弹可以在两侧之间进行一定程度的流通。容器中间有木板隔开，防止互相干扰，登上资源岛的两侧边沿各有一个小符号点，只刷新防御符。

## 立柱



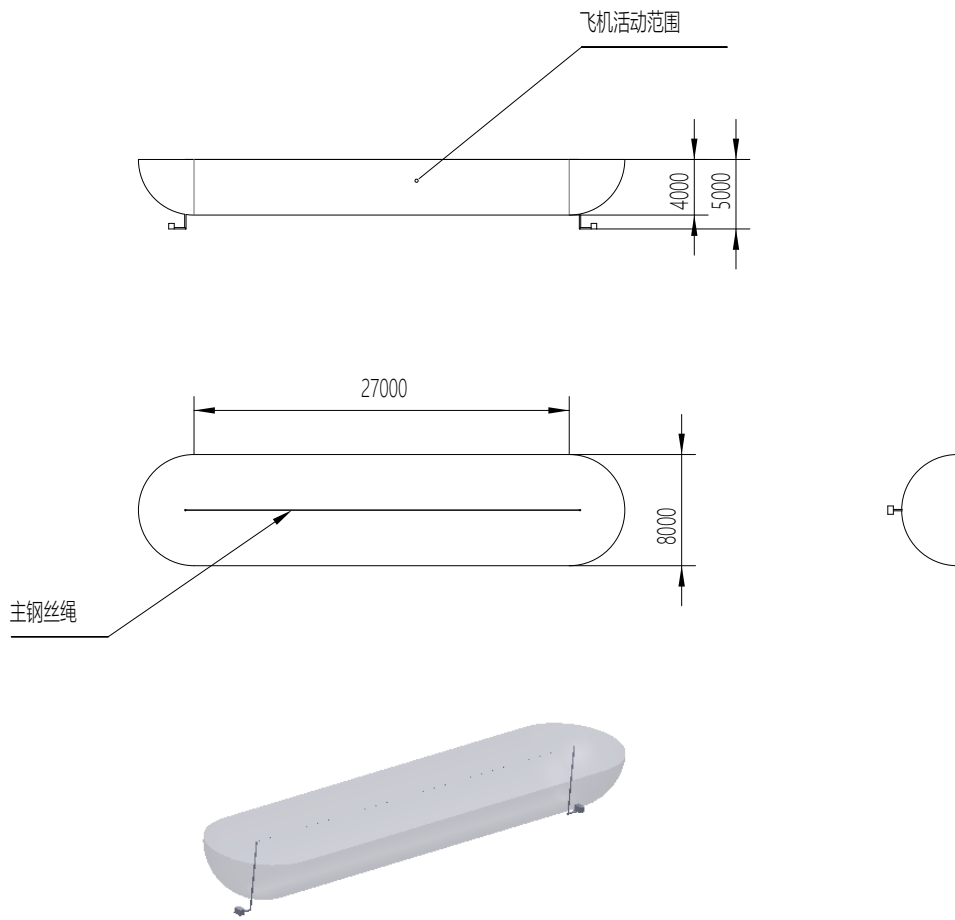
用以控制断桥开合的道具，同时顶部圆形区域内放置 20 颗高尔夫球。（详见规则）

## 铺路道具



位于场地上特定区域的可移动道具,可以用来作为铺路的道具以通过一些特定路段(如河流)。

## 飞机活动范围



上图为飞机活动范围，通过架设于场地上空的钢缆来限制飞机的活动范围，钢缆上套有滑环，需将滑环上连接的保护绳固定在空中机器人上部，起到限制和保护的作用。钢缆高 5m，保护绳长度为 4m。

---

## 联系我们

### RoboMasters 官方论坛:

<http://bbs.robomasters.com/>

### RoboMasters 官方网站:

<http://www.robomasters.com/>

### RoboMasters 官方微信:

RoboMastersNews

### RoboMasters 官方微博:

@RoboMasters

### RoboMasters Support QQ:

2880600202

### RoboMasters 官方邮箱:

[robomasters@dji.com](mailto:robomasters@dji.com)

---

微信:



RoboMastersNews

微博:



RoboMasters